

GERMANY'S
#1
IN POWER SUPPLIES
SINCE 2006*

PURE POWER^{L8}

EXCEPTIONAL QUIET. SUPERIOR RELIABILITY

700W • 600W • 500W • 400W • 350W • 300W

ANWENDUNGSBEREICH

Sehr leise Office- oder Heim-PCs
Leistungsfähiges Multi-GPU Gaming
Leise Multimedia-Systeme und Home-Theater

HIGHLIGHTS

Geräuschoptimierter be quiet! Lüfter
Hohe Effizienz von bis zu 88%
1 PCI-Express Anschluss für Niedrigwatt-Modelle
Multi-GPU-fähig ab 400W

Außerordentlich leise, enorm zuverlässig, hochwertig

Die Pure Power L8-Serie verbessert so gut wie jede PC-Konfiguration zugunsten der Umwelt, des Geldbeutels und der Ohren. Egal ob es um den Bau sehr leiser PC's, die Verbesserung bestehender Systeme oder auch den Bau anspruchsvoller Multimedia- und Dual-GPU-Gaming-PC's geht – jedes System wird von den ausgezeichneten Features des Netzteils profitieren.

Die Produkt-Highlights auf einen Blick »

- Geräuschoptimierter 120mm be quiet! Lüfter mit Rifle-Lager-Technologie
- 80PLUS Bronze Zertifizierung (Effizienz von bis zu 88%)
- Ummantelte Kabel verbessern die Kühlleistung
- Hochleistungsfähiger Multi-GPU-Support (400W-700W)
- Erfüllt die Energiesparvorgaben von Intel C6/C7, ErP 2013 und Energy Star 5.2 Guidelines
- Einsatzbereit mit Intel® Haswell™ Plattformen
- Massive +12V Leitungen verbessern die Stromsignalstabilität
- Umfassender Schutz wertvoller PC-Komponenten vor Überstrom, Über- und Unterspannung, Kurzschluss, Überhitzung und Überlastung
- Produktkonzeption, Design und Qualitätskontrolle in Deutschland
- 3 Jahre Herstellergarantie

Pure Power L8 »

Die Pure Power L8-Serie bietet grundsätzliche Spannung, unglaubliche Zuverlässigkeit, hohe Effizienz und einen außerordentlich leisen Betrieb zu einem äußerst attraktiven Preis.



PURE POWER^{L8}

EXCEPTIONAL QUIET. SUPERIOR RELIABILITY

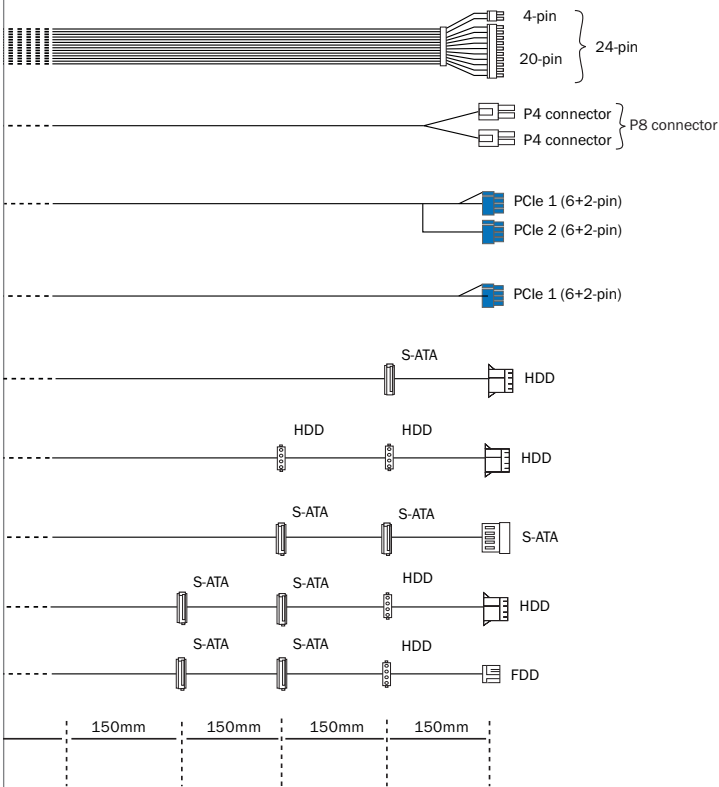
Technische Daten »							
ALLGEMEIN	Effektive Dauerleistung (W)	700	600	500	400	350	300
	Artikelnummer	BN225	BN224	BN223	BN222	BN221	BN220
	EAN Code	4260052183298	4260052183281	4260052183274	4260052183267	4260052183250	4260052183243
	Netzspannung / -frequenz	100–240Vac 50–60Hz	100–240Vac 50–60Hz	100–240Vac 50–60Hz	100–240Vac 50–60Hz	100–240Vac 50–60Hz	100–240Vac 50–60Hz
	ATX 12V 2.4 / EPS 12V 2.92	✓ / ✓	✓ / ✓	✓ / -	✓ / -	✓ / -	✓ / -
	Abmessungen (LxBxH) (mm)	150 x 150 x 86	150 x 150 x 86	150 x 150 x 86	150 x 150 x 86	150 x 150 x 86	150 x 150 x 86
	be quiet! Lüfter (mm)	120	120	120	120	120	120
	Geräuschentwicklung (dbA) bei 20 / 50 / 100% Last	13,8 / 18 / 30,8	13,4 / 15,3 / 27,4	13,3 / 15,9 / 25,1	13,6 / 14,2 / 23,2	13,6 / 14,1 / 19,2	13,4 / 13,8 / 16,6
	Effizienz % (bei 230V)	bis zu 88	bis zu 88	bis zu 88	bis zu 88	bis zu 88	bis zu 88
	12V Leitungen	2	2	2	2	2	2
	Active PFC	✓	✓	✓	✓	✓	✓
	OC, OVP, UVP, SCP, OPP, OTP	✓	✓	✓	✓	✓	✓
	Zertifizierungen	80Plus Bronze nVidia SLI AMD CrossFireX	80Plus Bronze AMD CrossFireX	80Plus Bronze	80Plus Bronze	80Plus Bronze	80Plus Bronze
	Energy Star 5.2 kompatibel	✓	✓	✓	✓	✓	✓
ErP2013 ready	✓	✓	✓	✓	✓	✓	
Lebensdauer des Lüfters @ 25°C (h)	100.000	100.000	100.000	100.000	100.000	100.000	
KABEL	Kabelanzahl	7	7	7	5	5	5
	Maximale Kabellänge (cm)	90	90	90	90	90	90
	Länge ATX-Verbindungskabel (cm)	50	50	45	45	45	45
	Ummantelte Kabel	✓	✓	✓	✓	✓	✓
ANSCHLÜSSE	ATX-Mainboard (20+4-pin)	1	1	1	1	1	1
	PCI-Express (6+2-pin)	4	4	2	2	1	1
	P8-/P4-connector	1x P4+4	1x P4+4	1x P4+4	1x P4+4	1x P4+4	1x P4+4
	S-ATA (5-pin)	5	5	5	4	4	3
	IDE (4-pin)	4	4	4	3	3	2
	FDD (Floppy)	1	1	1	1	1	1

Output Data »									
PURE POWER L8 300W	AC Input	100–240Vac		50–60Hz		5-2.5A			
	DC Output	3.3V	5V	12V1	12V2	-12V	5VSB		
	Max. Current	21A	15A	18A	18A	0.3A	2.5A		
	Max. Combined Power	103W		276W		3.6W	12.5W	300W	
PURE POWER L8 350W	AC Input	100–240Vac		50–60Hz		6–3A			
	DC Output	3.3V	5V	12V1	12V2	-12V	5VSB		
	Max. Current	21A	15A	18A	18A	0.3A	2.5A		
	Max. Combined Power	110W		324W		3.6W	12.5W	350W	
PURE POWER L8 400W	AC Input	100–240Vac		50–60Hz		6–4A			
	DC Output	3.3V	5V	12V1	12V2	-12V	5VSB		
	Max. Current	24A	15A	22A	20A	0.3A	3A		
	Max. Combined Power	120W		360W		3.6W	15W	400W	
PURE POWER L8 500W	AC Input	100–240Vac		50–60Hz		8–5A			
	DC Output	3.3V	5V	12V1	12V2	-12V	5VSB		
	Max. Current	24A	15A	28A	20A	0.3A	3A		
	Max. Combined Power	120W		456W		3.6W	15W	500W	
PURE POWER L8 600W	AC Input	100–240Vac		50–60Hz		8–5A			
	DC Output	3.3V	5V	12V1	12V2	-12V	5VSB		
	Max. Current	25A	18A	30A	30A	0.3A	3A		
	Max. Combined Power	140W		540W		3.6W	15W	600W	
PURE POWER L8 700W	AC Input	100–240Vac		50–60Hz		10–5A			
	DC Output	3.3V	5V	12V1	12V2	-12V	5VSB		
	Max. Current	25A	20A	35A	30A	0.3A	3A		
	Max. Combined Power	150W		636W		3.6W	15W	700W	

PURE POWER^{L8}

EXCEPTIONAL QUIET. SUPERIOR RELIABILITY

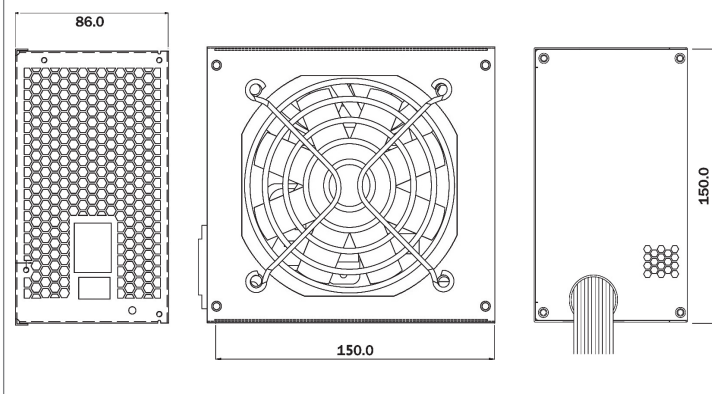
Kabelmanagement »



	300W	350W	400W	500W	600W	700W
4-pin / 20-pin	450mm	450mm	450mm	450mm	500mm	500mm
P8 connector	550mm	550mm	550mm	550mm	550mm	550mm
PCIe 1 (6+2-pin) / PCIe 2 (6+2-pin)	-	-	500mm	-	500mm 2x	500mm 2x
PCIe 1 (6+2-pin)	500mm	500mm	-	500mm 2x	-	-
S-ATA / HDD	450mm*	-	-	-	-	-
HDD / HDD	-	-	-	450mm*	450mm	450mm
S-ATA / S-ATA / S-ATA	-	-	-	450mm*	450mm*	450mm*
S-ATA / S-ATA / HDD	-	450mm*	450mm*	-	-	-
S-ATA / S-ATA / HDD / FDD	450mm*	450mm*	450mm*	450mm*	450mm*	450mm*

*Kabellänge bis zum ersten Stecker

Abmessungen »



Zertifizierungen »



Kontakt »

Kostenlose Service Hotline: 0800-0736-736 (Mo.-Fr. 9:00-17:30)

Mail: service@bequiet.com